

# MINI

## AI一体化车载视频终端

### 目录

一、	产品定位与应用 .....	1
二、	产品特点 .....	1
三、	技术规格 .....	2
四、	订购型号 .....	4
五、	安装尺寸 .....	4
六、	接口定义 .....	5



### 一、产品定位与应用

#### 1、定位：

满足 90%以上非部标行业 AI 智慧车载应用

#### 2、行业：

- 智慧网约车/出租车
- 城市物流配送
- 智慧渣土车、商砼车、环卫车
- 智慧农业机械、工程机械车辆
- 智慧矿山、工地
- 城乡公交、城乡巴士
- 校车

### 二、产品特点

#### 1、Mini 设计

- X 造型对称设计，超级精致小巧
- 良好的通风、散热通道
- 车规级可靠性接口

- 2、强大编码+算力+可靠
  - H.265/264, 双核 1.3GHZ
  - 创新制程工艺, 良好功耗
  - 集成强大算力单元
  - 支持 ADAS/DMS/BSD 等
  - 极强的高低温生存环境
- 3、功能接口一个都不少
  - 4 通道 AHD 1080P/720P
  - 双 TF 卡存储
  - GPS、4G、WiFi/BT
  - 2\*串口+1\*CAN
  - 4\*IO 输入+1\*IO 输出
  - 网口
- 4、全新 GUI 配合工程宝
  - 简易风格 GUI, 方便快捷
  - 全新工程宝, 配合可视化运维板块
  - 强大的远程运维能力

### 三、技术规格

#### 1、技术规格表

名称型号	设备名称	MINI AI 一体化车载视频终端
	产品型号	ITH-M525 系列
核心规格	操作系统	Liunx3.10
	语言	简体中文/英文
	硬件平台	Hi/FH
	核心数	双核 ARM CortoxA7
	CPU 频率	1.3GHz
	视频编码	H.265/H.264 兼容
	音频编码	G.711A
	重力感应器	3 轴陀螺仪
	定位	支持 GPS/BD 双模, 可选支持高精度定位
	移动网络制式	4G 全网通
	WIFI	可选,支持内置 WIFI 模块,2.4G 802.11b/g/n
	蓝牙	可选,Bluetooth 4.1
接口特性	视频输入	4 路 AHD1080P/720P+1 路 IPC
	视频输出	1 路 CVBS 高清输出
	音频输入	4 输入
	音频输出	1 路输出
	存储器	TF*2、单张支持 256GB
	USB	USB*1
	天线	
		外置 Gmouse 定位天线

		可选, 内置 WIFI/蓝牙
	VOIP 对讲	支持
	开关量	4 路输入/1 路输出
	CAN 接口	1 路 CAN 总线接口
	输出电源	直流 12V*1+5V*1
	RS232 接口	1 个
	RS485 接口	1 个
	网口	可选, 1 个
运营维护	升级方式	USB 口
		TF 卡
		平台远程
	运维	工程宝 (2021 年 5 月上线)
		短信指令 (移动和联通用户)
		TTS 指令
电气特性	功耗	小于 3W (无外设)
	输入电源	宽电源设计, 支持 AC/DC9~36V
	工作温度	-25°C~75°C
	储存温度	-40°C~85°C
	工作湿度	10%~95%RH
	静电防护	耐受 6KV 接触放电,10KV 空气放电
	散热防护	底部铝型材散热+外壳整体散热
	外形尺寸	90mm*90mm*30mm(L×W×H)
	重量	主机净重 295g
AI 功能	ADAS (可选)	前车碰撞预警, 需要 ADAS 相机配合
		车道偏移预警, 需要 ADAS 相机配合
		实线变道预警, 需要 ADAS 相机配合
		前向过近预警, 需要 ADAS 相机配合
		行人碰撞预警, 需要 ADAS 相机配合
	DMS (可选)	司机人脸身份识别, 需要 DMS 相机配合
		接打电话, 需要 DMS 相机配合
		疲劳驾驶——打哈气、闭眼睛, 需要 DMS 相机配合
		抽烟报警, 需要 DMS 相机配合
		不直视前方——左右观看, 低头, 需要 DMS 相机配合
		偏离驾驶位——驾驶员不在驾驶位, 需要 DMS 相机配合
	DMSX (可选)	视频遮挡, 需要 DMS 相机配合
		双手脱离方向盘, 需要 DMSX 相机配合
		未系安全带, 需要 DMSX 相机配合
	BSD (可选)	玩手机, 需要 DMSX 相机配合
		左侧盲区预警, 需要 BSD 相机配合
	COV (可选)	右侧盲区预警, 需要 BSD 相机配合
		渣土车篷布闭合检测, 需要 COV 相机配合
PAC 客流统计 (可选)	公交车客流统计, 需要 PAC 客流统计相机配合	

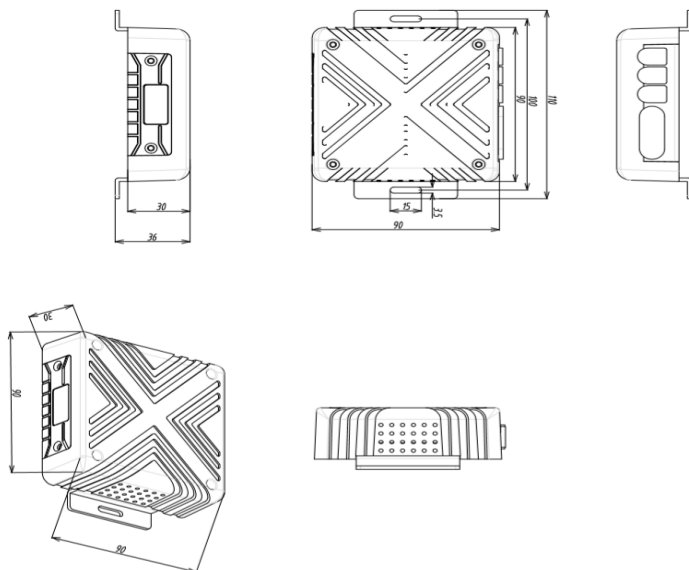
## 2、执行标准

- 符合 JT/T 808-2011
- 符合 JT/T 808-2019
- 符合 JT/T 1078-2016
- 符合 交运办 (2018)115号文件
- 苏标/粤标协议

## 四、订购型号

ITH-M525	-HI-Y	本地版	4 路, 单 TF 卡
	-HI	标准	4 路, 单 TF 卡, 4G 全网通, GPS
	-FH-Y	本地版	4 路, 单 TF 卡
	-FH	标准	4 路, 单 TF 卡, 4G 全网通, GPS
配合主机使用	-W	WIFI 模块	802.11bgn, WiFi 模块+天线
	-WB	WIFI+蓝牙模块	802.11bgn, WiFi 模块+蓝牙+天线
配合主机使用	-S	双卡模块	支持双 SD 卡/双 TF 卡
配合主机使用	-D	DMS 模块	人脸识别/DMS 算法+DMS 相机
	-D0	DMS 算法	算法 (不带摄像头)
	-A	ADAS 模块	ADAS 算法+ADAS 相机 (包含前向行人检测)
	-A0	ADAS 算法	算法 (不带摄像头)
	-BF	前置 BSD 模块	BSD 算法+BSD 相机
	-BB	后置 BSD 模块	BSD 算法+BSD 相机+专用防护罩
	-BB0	BSD 算法	算法 (不带摄像头)
	-XR	行人检测模块	行人检测算法+行人检测摄像机
	-COV	篷布检测模块	COV 算法+COV 相机

## 五、安装尺寸



## 六、接口定义

