



ROHS, TS16949, ISO9001

## **ST812B-15C40**

GNSS 导航定位模组规格书

July, 2022

[www.xbteek.com](http://www.xbteek.com)

## 修订记录

版本号	修订记录	日期
Ver1.00	初建立	2022年7月

### 免责声明

本文档提供有关深圳市西博泰科电子有限公司产品的信息。本文档并未以暗示、禁止反言或其他形式转让本公司或任何第三方的专利、商标、版权或所有权或其下的任何权利或许可。除西博泰科在其产品的销售条款和条件中声明的责任之外，本公司概不承担任何其它责任，并且，西博泰科对其产品的销售和使用不作任何明示或暗示的担保，包括对产品的特定用途适用性、适销性或对任何专利权、版权或其它知识产权的侵权责任等，均不作担保。若不按手册要求连接或操作产生的问题，本公司免责。西博泰科可能随时对产品规格及产品描述作出修改，恕不另行通知。对于本公司产品可能包含某些设计缺陷或错误，一经发现将收入勘误表，并因此可能导致产品与已出版的规格有所差异。如客户索取，可提供最新的勘误表。

## 目录

1 产品介绍 .....	4
1.1 概述 .....	4
1.1 产品图片 .....	4
1.3 关键指标 .....	5
2 技术指标 .....	6
2.1 电气极大值 .....	6
2.2 运行条件 .....	6
2.3 基本外形尺寸和引脚定义 .....	7
2.4 引脚功能描述 .....	7
2.5 串口和 EMI 处理 .....	8
3 包装和运输 .....	9
3.1 包装尺寸 .....	9
3.2 防静电要求 .....	9
4 订购信息 .....	10

# 1 产品介绍

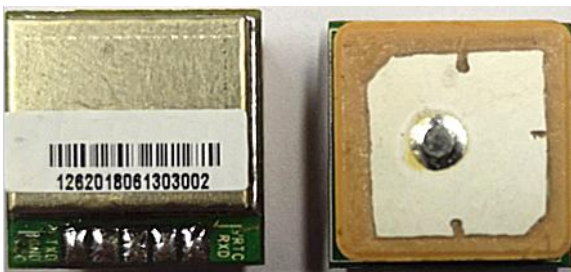
## 1.1 概述

ST812B-15C40 产品是一款高性能 GNSS 定位模组，基于高性能 GNSS 接收机芯片，支持 GPS，BEIDOU，QZSS 卫星定位系统。ST812B-15C40 具有高灵敏度、低功耗优势。

- ✓ 高集成度，单芯片接收机解决方案
- ✓ 标准 NMEA0183 协议
- ✓ 集成低噪声放大器、声表滤波器电路
- ✓ 集成高精度 0.5PPM TCXO 温补晶振
- ✓ 集成介质陶瓷天线
- ✓ 内置 Power On Reset，无需外围 Reset 电路

ST812B-15C40 采用 ROHS 工艺，具备高性价比等特点，可广泛应用于车辆导航、定位监控、行车预警测速，物联锁等。

## 1.1 产品图片



### 1.3 关键指标

频率 <sup>1</sup>	GPS: L1 1575.42MHz, C/A code; 北斗(COMPASS/BD2) B1 1561.098 MHz;	
刷新率	默认5Hz	
灵敏度	跟踪	-163dBm
	重捕获	-159dBm
	冷启动	-148dBm
	热启动	-155dBm
定位时间	热启动	≤1s
	A-GNSS辅助 <sup>3</sup>	≤10s
	冷启动	≤36s
水平定位精度 <sup>4</sup>	自主定位	3m
	广域差分	2.5m
测速精度 <sup>5</sup>	0.1 m/s	
方位角精度 <sup>5</sup>	0.5 degrees	
高程限制	> 18,000 m	
速度限制	> 515 m/s	
加速度限制	> 4G	
输出协议	NMEA 0183	115200 bps, 8 data bits, no parity, 1 stop bits

1. 支持 SBAS 和 QZSS;

2.取决于数据网络速度和延迟;

2. 3.CEP, 50%, 24 小时静态, -130 dBm, > 6 SVs;

4.50% @ 30 m/s;

## 2 技术指标

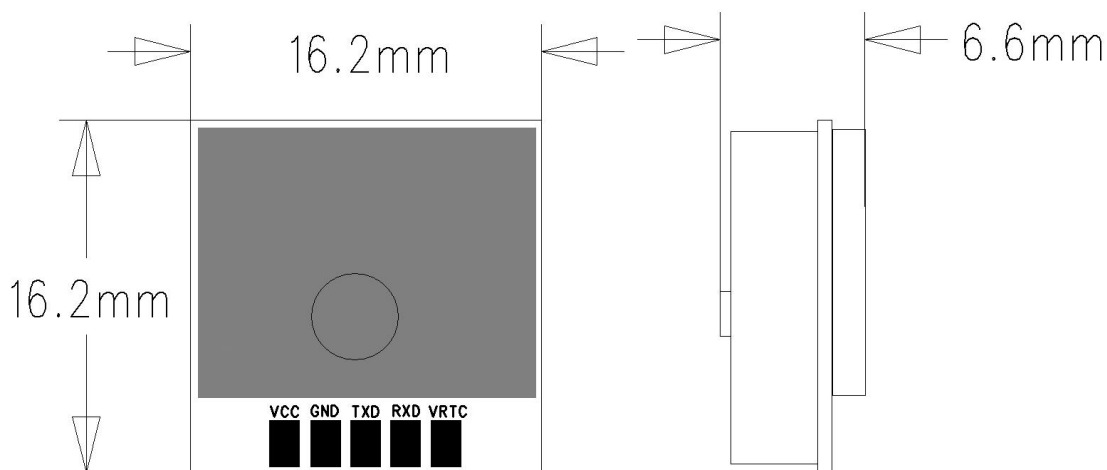
### 2.1 电气极大值

参数	符号	最小值	最大值	单位
供电电压(VCC)	Vcc	3.0	5.5	V
IO 电压	VTTL	-0.5	3.6	V
最大可承受 ESD 水平 (接触)	VESD(HBM)		2000	V
储存温度		-40	+85	°C

### 2.2 运行条件

参数	符号	最小值	典型值	最大值	单位
供电电压	Vcc	3.0	3.3	5.5	V
Vcc 峰值电流	I <sub>peak</sub>		45		mA
捕获阶段平均电流	I <sup>AQ</sup>		40		mA
跟踪阶段平均电流	I <sup>TR</sup>		35		mA
运行温度		-30	25	+80	°C
湿度				95	%

## 2.3 基本外形尺寸和引脚定义



参数	典型值	公差	单位
长度	16.2	±0.2	毫米
宽度	16.2	±0.2	毫米
高度	6.6	±0.2	毫米

## 2.4 引脚功能描述

Pin	Name	Type	Pin Description
1	VCC	P	Power Supply Voltage (Typ. 3.3V)
2	GND	G	Ground
3	TXD	O	Serial TX Port (GPS to Host)
4	RXD	I	Serial RX Port (Host to GPS)
5	VRTC	P	VRTC for external RTC backup (Typ. 3.0V)

## 2.5 串口和 EMI 处理

1. ST812B-15C40 模组的串口是 LVTTTL 电平，若需和 PC 连接，需要通过 RS232 电平转换。

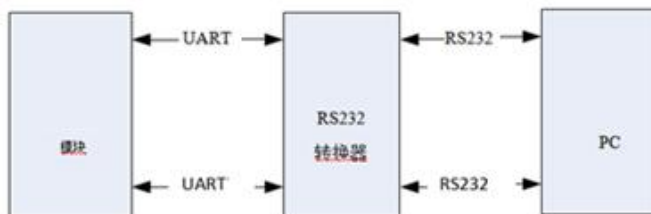


图 2-1 串口连接到 PC

2. 评估在 Host 端和 GNSS 模组中间增加磁珠，以减少可能对 GNSS 模组的干扰。

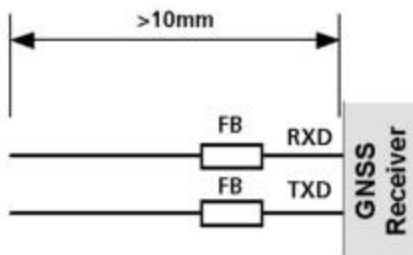


图 2-2 Host 和 GNSS 模组之间抗干扰处理

3. 评估并消除可能的带内干扰对天线的的影响，以减少对 GNSS 模组的干扰。

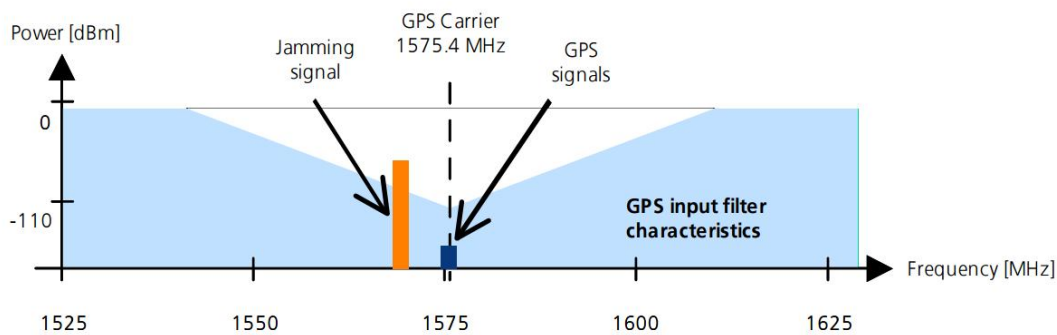


图 2-3 减少带内干扰

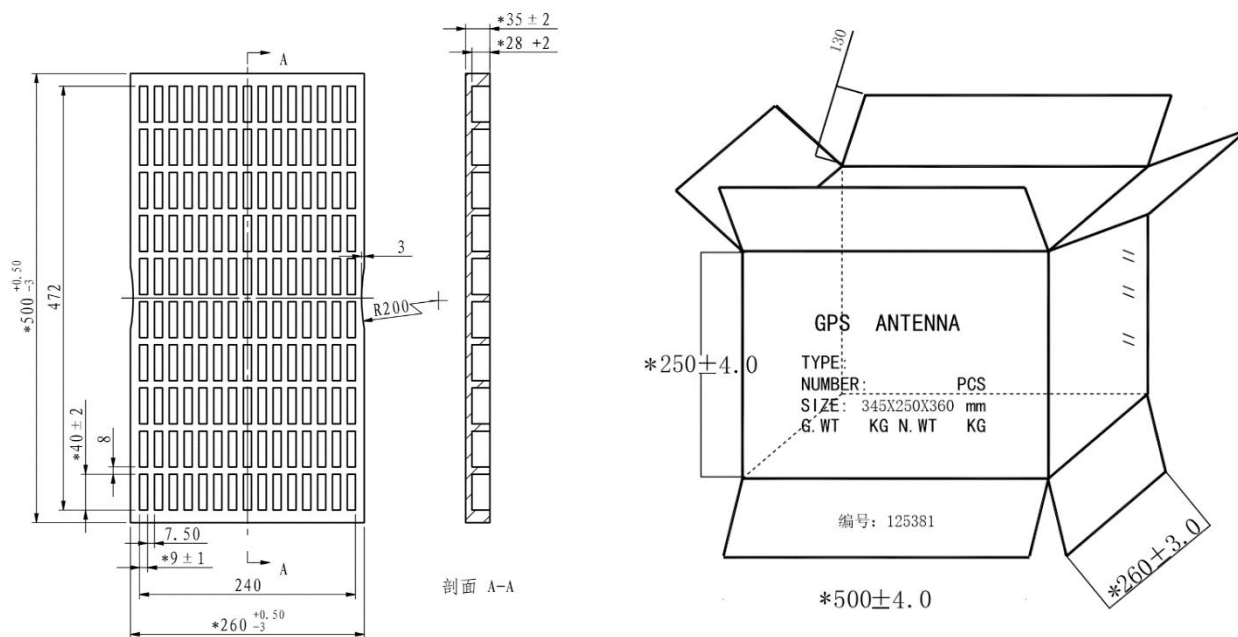


## 3 包装和运输

### 3.1 包装尺寸

ST812B-15C40 外包装箱尺寸为 50(W)×26(D)×25(H)cm，每箱标准 MOQ=1050PCS。

NO	包装名称	Q,ty / Ctn	尺寸(mm)
1	外包装箱	1/1	500(W)mm×260(D)×250(H)mm
2	防静电托盘	7/1	-
3	槽位	150/1	-



### 3.2 防静电要求

ST812B-15C40 模组为静电敏感产品，接触时特别在天线金属部分需要注意静电防护。



## 4 订购信息

订购型号	默认频率	天线尺寸	波特率	刷新频率	接口配置	最大高度
ST812B-15C40	GPS+BEIDOU	15*15*4 mm	115200	5Hz	PAD	6.8mm

深圳市西博泰科电子有限公司



精准时空 万物互联

地址：广东省深圳市南山区前海信利康大厦 23 楼

网站：<http://www.xbteek.com>