



ROHS, TS16949, ISO9001

R9100S

单频RTK高精度
定位接收机数据手册

APRIL, 2021



www.xbteek.com

修订记录

版本号	修订记录	日期
Ver1.00	全新改版	2021 年 4 月

免责声明

本档提供有关深圳市西博泰科电子有限公司产品的信息。本档并未以暗示、止反言或其他形式转让本公司或任何第三方的专利、商标、版权或所有权或其下的任何权利或许可。除西博泰科在其产品的销售条款和条件中声明的责任之外，本公司概不承担任何其它责任，并且，西博泰科对其产品的销售和使用不作任何明示或暗示的担保，包括对产品的特定用途适用性、适销性或对任何专利权、版权或其它知识产权的侵权责任等，均不作担保。若不按手册要求连接或操作产生的问题，本公司免责。西博泰科可能随时对产品规格及产品描述作出修改，恕不另行通知。对于本公司产品可能包含某些设计缺陷或错误，一经发现将收入勘误表，并因此可能导致产品与已出版的规格有所差异。如客户索取，可提供最新的勘误表。

目录

1. 产品介绍	4
1.1 概述	4
1.2 关键指标	5
2. 电气特性	6
2.1 电气极大值	6
2.2 运行条件	6
3. 产品功能	7
3.1 多模卫星星座	7
3.2 增强系统	7
3.3 快速在线标定	8
3.4 自由安装	9
3.5 导航数据率	9
3.6 MEMS传感器原始数据输出	9
4. 外形尺寸	10
5. 传输及接口	9
6. 订购信息	10

1 产品介绍

1.1 概述

R9100S多模单频高精度 GNSS/MEMS 组合导航接收机，是深圳市西博泰科电子有限公司推出的基于六自由度 MEMS 传感器与单频 RTK 卫星导航紧密结合的组合导航系统，RTK算法与组合导航算法高效运行于片上处理器，是一款低功耗、小体积、高精度、无需接入里程计辅助、具备城市峡谷和长时间隧道，100%导航可用性的厘米级组合导航产品。

R9100S采用先进的 MEMS 惯性传感器与载波差分 (RTK) 卫星导航组合导航技术，充分利用了卫星导航的载波相位信息与惯性器件 (三轴陀螺与三轴加速度计) 的相对角运动与线运动测量功能，使用多维扩展卡尔曼滤波技术及其它特定算法实现了 在微小器件上的三维高精度导航测姿功能。

- ✓ RTK 差分，开放天空厘米级精度
- ✓ 地下封闭停车场、隧道、城市峡谷、高架桥等复杂场景保持全路段不间断导航输出
- ✓ 支持惯导热启动
- ✓ 对轮速计/里程计辅助无强制接入要求
- ✓ 自由角度安装
- ✓ 快速在线标定技术，最快可 30 秒进入组合导航状态，无需画八字等复杂的校准
- ✓ 三维姿态 (即航向、俯仰、倾斜) 输出、三维位置速度输出、不间断路程累计
- ✓ 100Hz MEMS 传感器原始数据输出 1
- ✓ GNSS 通道原始观测量 (载波、伪距、卫星坐标等) 输出 ⁽¹⁾
- ✓ 支持 AGNSS

R9100S可广泛应用于智能公交、汽车智能驾驶、轨道交通等终端领域。

注 1: 原始数据为非标准配置输出，请联系西博泰科技术支持团队获取特别版本支持；

1.2 关键指标

频率	BDS B1I, GPS L1, GLONASS L1	
导航刷新率	默认1Hz, MAX 20Hz	
灵敏度	跟踪	-167dBm
	重捕获	-160dBm
	冷启动	-148dBm
	热启动	-160dBm
定位时间	热启动	1s typ @-130dBm
	A-GNSS辅助 ³	10s
	冷启动	35s typ @-130dBm
定位精度 (1 σ)	开阔天空	RTK差分:0.05m + 1ppm 自主定位: 2.0m
	复杂城市环境	3.0m
	卫星信号中断	60s 12m 120s 25m > 120s 2.0% 行驶路程 2.0%行驶路程 (接入里程计)
姿态精度 (1 σ)	倾斜角	1.5 ⁰
	俯仰角	1.5 ⁰
	航向角	3.0 ⁰
速度精度 (1 σ)	0.05m/s	
传感器在线标定	< 30s	
有效带宽	> 100Hz	
陀螺	稳定性 15°/h	
加速度计	稳定性 10mg	
输入协议	RTCM3.X	
输出协议	NMEA0183, 自定义文本与二进制协议	

2.电气特性

2.1电气极大值

参数	符号	最小值	最大值	单位	条件
供电电压 (VCC)	Vcc	-0.5	6.0	V	
VCC 最大纹波	Vrpp	0	50	mV	
存储温度	Tstg	-45	85	°C	
ESD	VESD(HBM)		2000	V	

2.2运行条件

参数	符号	最小值	典型值	最大值	单位	条件
供电电压(VCC)	Vcc	4.6	5.0	5.5	V	
峰值电流	Iccp			100	mA	Vcc = 5.0V
运行温度	Topr	-40		85	°C	

3. 产品功能

3.1 多模卫星星座

R9100S接收机可同时接收多个卫星星座系统信号，包括主卫星系统以及广域及局域 星基增强系统信号，如表2.1所列：

	卫星导航系统	运营维护国家/地区
主导航系统 (GNSS)	GPS	美国
	北斗 (BDS)	中国
	GLONASS	俄罗斯
	GALIELO	欧盟

GPS/BDS为R9100S的出厂配置。

3.2 增强系统

R9100S接收机可接受多种增强辅助方式。

3.2.1 载波相位差分 (RTK)

R9100S具有多模单频载波相位差分功能，所接收的输入基站信息需遵循RTCM3.2协议。基站为直连站或虚拟CORS站均可。所支持的差分报文类型如表所列。

RTK支持报文类型

报文类型	内容
1005或1006	基站天线位置信息
1074	基站GPS观测量电文组
1084	基站GLONASS观测量电文组
1124	基站BDS观测量电文组

在观测量及卡尔曼滤波满足一定条件时求解载波的整周模糊度从而实现载波定位固定解 (FIXED) ，整周模糊度无法确定时退而提供浮点解(FLOAT)结果或码差分(DGNSS)计算结果。

3.2.2 码差分 (DGNS)

在RTK使用受限时，R9100S也可降级使用码差分功能，可接入RTCM2.3或用户自定义格式的伪距修正信息。使用自定义格式可与西博泰科技术支持团队联系获取定制输入协议。

3.2.3 精密单点定位 (PPP)

R9100S可接收用户自定义格式的PPP修正量输入，片上算法实现PPP定位能力。更多PPP服务合作伙伴及自定义格式相关信息可与西博泰科技术支持团队联系获取。

3.2.4 普通星基差分

R9100S具有星基差分定位能力，根据用户地理位置会选择使用WAAS (在覆盖区域有效) 或EGNOS (在覆盖区域有效)。

3.2.5 快速星历辅助定位 (AGPS)

R9100S具有AGPS能力，用户主机可下发AGPS信息至R9100S用于加快首次定位时间，仅对辅助的GPS星历有效。

3.2.6 里程计

与传统DR产品不同，R9100S对里程计接入无强制要求。但在车辆载体应用中,R9100S接收机也可接受里程计/轮速速度的数据协议输入方式，用于进一步提高精度。里程计输入对组合导航系统形成载体的前向约束，增加组合滤波的可观测性，对速度、位置以及航向精度会有大约20%到30%的提高。

3.3 快速在线标定

惯性器件的零位偏置是组合导航系统的主要误差源之一，低成本MEMS传感器的上电重复性能无法和传统的液浮、机械或光学惯性器件相比，每次上电后的零位偏置差别较大，无法也无意义使用离线转台标定方式完成。因此R9100S接收机采用在线标定技术，即每次上电后借助重力场信息和单维卡尔曼滤波技术估计零位偏置，并利用卫星导航信息加速滤波器收敛。

R9100S接收机的快速在线标定技术不要求载体形式特殊轨迹或曲线，在正常驾驶或骑行状态下即可完成标定，从而使系统进入组合导航状态。

此外，由于R9100S接收机接受自由角度安装，零位偏置将与重力场投影形成耦合关系，快速标定技术也包括该解耦过程。

3.4 自由安装

R9100S接收机对在载体中的安装位置不做要求，可360度自由安装。自适应算法可自动识别并滤波估计安装误差角度，并在惯导基本推算方程中予以补偿。但为了保持系统的最优性能，建议安装完毕时状态下，沿俯仰方向模块与载体的角度小于20度（不要求前后方向），因而尽可能保证小角度线性化的数学模型成立。

请注意，虽然R9100S接收机可以实现自由安装，但是由于惯性导航特性决定了模块的使用必须与载体固联，因此在使用过程中请务必注意R9100S接收机紧密安装，不要发生任何移动及晃动以保证R9100S接收机的性能。

3.5 导航数据率

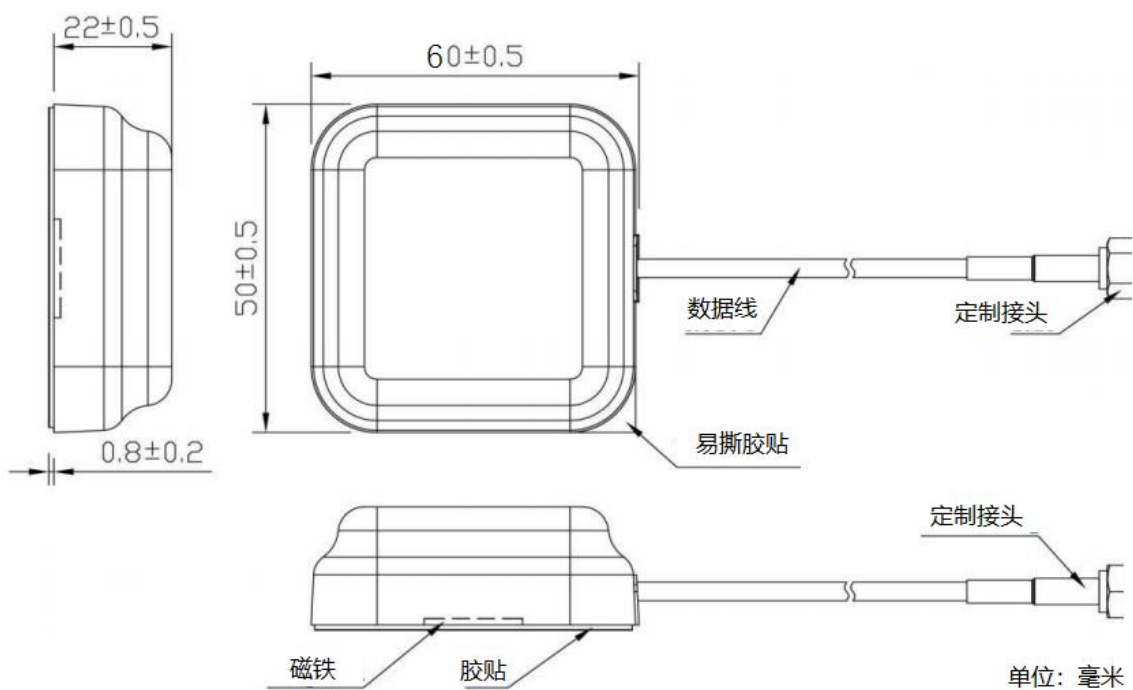
R9100S接收机接受用户输入配置，可实现1Hz、10Hz、20Hz及50Hz的导航率，相应组合导航系统的滤波状态将根据所配置的导航率发生变化。导航率的设定通常与载体动态相关，非姿态控制平台应用，建议1Hz导航率。

3.6 MEMS传感器原始数据输出

R9100S接收机提供陀螺与加速度计的原始数据输出，数据率为100Hz；R9100S可提供基站与移动站的原始卫星导航观测量数据输出，数据率1Hz；具体数据输出协议可联系支持团队，原始数据输出在R9100S上为非标准配置。

4. 外形尺寸

参数	最小值	典型值	最大值	单位
外壳长度		60		毫米
外壳宽度	-	60	-	毫米
外壳高度 (不含 3M 贴胶)	-	22	-	毫米
3M 贴胶厚度	-	1.9	-	毫米
线缆直径	-	4.0	-	毫米
外露线缆长度 (可定制)	1.9	2.0	2.1	米



外壳尺寸图

5. 传输及接口

西博泰科高精度系列产品默认使用模拟 USB 通信或MX3.0接口的RS232串口通讯, 采用 8 位数据位、0 位奇偶校验位, 1 位停止位 (8-N-1) 方式, 波特率默认为 115200,可根据用户要求, 修改成任何常见波特率。外接接口采用标准通用的USB接口, 可以直接连接电脑, 安卓手机等设备进行测试及性能体验, 如需其它接口, 需进行定制, 常见的接口如下:

USB-A	标准	USB	5V
Micro USB	标准	USB	5V
TYPE-C	标准	USB	5V
MINI USB	标准	USB	5V
MX3.0		RS-232	5V

UART/TTL 定义

1	VCC	P	Power Supply Voltage (Typ. 5.0V)
2	TXD	O	SerialTX Port (GPS to Host)
3	RXD	I	SerialRX Port(Host to GPS)
4	GND	G	Ground

RS232 定义

1	VCC	P	Power Supply Voltage (Typ. 5.0V)
2	RS232-TXD	O	RS232TX Port (GPS to Host)
3	RS232-RXD	I	RS232RX Port(Host to GPS)
4	GND	G	Ground

6. 订购信息

订购型号	描述	接口协议	接口配置	线长	波特率
R9100S	单频RTK高精度定位接收机	USB	Type-C USB	2m	115200
R9100SK	单频RTK高精度组合导航定位接收机	USB	Type-C USB	2m	115200

深圳市西博泰科电子有限公司



专注精准时空，助力智行天下

地址：广东省深圳市南山区前海信利康大厦23楼

网站：<http://www.xbteek.com>