



ROHS, TS16949, ISO9001

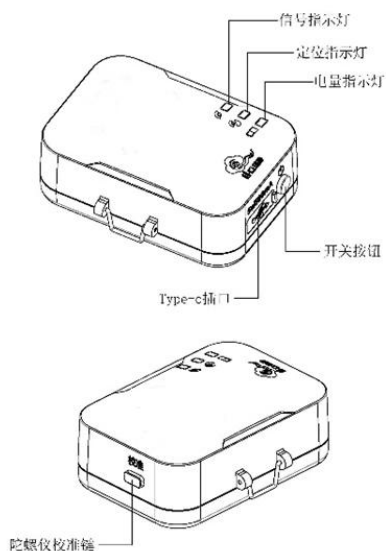
S2 产品说明书

2023, Feb

1.产品简介

S2 是针对无人机精心打造的一款 4G 移动定位终端，融合了 4G 无线通信技术以及 GPS/BDS 卫星导航定位技术，终端采用工业级高集成度全内置天线设计，设备内置 9 轴传感器，智能省电唤醒工作。具有 GPS/北斗定位、低电告警、AGPS 快速定位、无人机姿态检测、飞行轨迹断点续传、无人机航向角采集、远程 FOTA 固件升级、远程配置及实时监控等功能。搭配全球定位服务平台，实现无人机数据的实时获取、追踪定位功能。

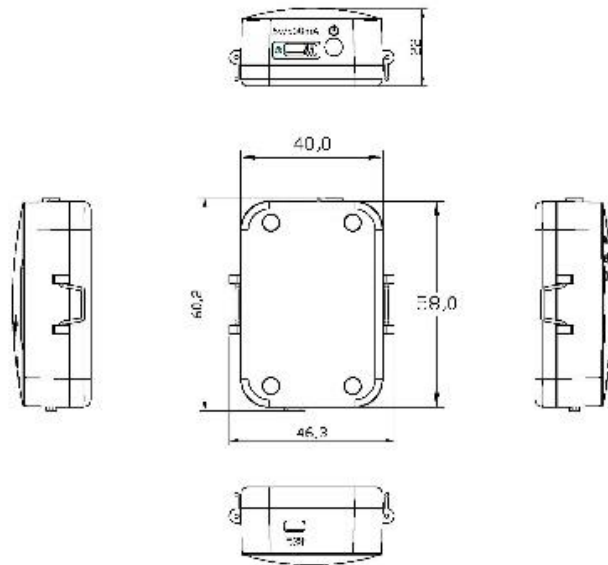
2.产品示意图



3.外观参数

重量：约 41g

尺寸：60.2mm (L) *40mm (W) *22mm (H)



4. 供电

充电电压:USB TYPE-C 5V/500mA

充电时间：1-2 小时

低电量关机电压：3.3V

电池过充保护电压：4.25V

5.网络

4G LFE-FDD:B1,B3,B5,B8

4G LTE-TDD:B34,B38,B39

6.最大飞行高度

与飞行区域及移动基站有关

7.定位方式

GPS/BDS 卫星定位

8.指示灯描述

红色灯->网络指示灯

网络指示灯状态	含义
5 秒内闪 1 次	网络连接用户平台正常
1 秒内快闪 2 次	网络连接用户服务器异常

黄色灯->GPS 指示灯

GPS 指示灯状态	含义
5 秒内闪 1 次	GPS 已定位
1 秒内快闪 2 次	GPS 未定位

绿色灯->电池指示灯

电池指示灯状态	含义
5 秒内闪 1 次	电池持续正常工作
1 秒内快闪 2 次	电池低电

9.工作逻辑

设备安装好，按设备开机键 5 秒后，待红、黄、绿灯进入常亮 2-3 秒后，设备进入正常工作状态。

工作逻辑：设备按默认配置参数，以每 1 秒上报位置、陀螺仪姿态数据到用户服务器平台。

陀螺仪校准：首次安装运行时，建议用户执行陀螺仪姿态校准。按住设备“陀螺仪”校准键，进行无人机姿态校准，如设备每次安装位置及方向不变，仅校准一次即可；

AGPS：设备在开机后，设备进入上电初始化时检测 GPS 定位状态，如 GPS 未定位，设备从云端服务器获取 AGPS 星历数据，进行 AGPS 快速辅助定位；如果已定位，无须 AGPS 开启星历数据下载，星历数据包，大小约 4K 字节；

断点续传功能：如设备 GPS 已定位，无 4G LTE 网络或信号差（信号值 CSQ<10），设备自动将 GPS 位置数据、姿态数据存于 RAM 与 FLASH 内存中。

在 4G 网络未恢复或信号值低，设备工作逻辑如下：

1、如 4G 网络一直未恢复，设备自动会在每 3 分钟超时把 RAM 数据记录存于 FLASH 中，且在用户关机时、设备低电时，将数据记录存于 FLASH 中。总数目前设定为 700

条，以每秒一条，就是约 12 分钟左右，如 5 秒上报，约 1 小时左右；待设备再次开机时，设备首先判断 FLASH 中是否有断点续传数据记录，如有，将首先执行断点续传数据上报平台，在执行过程中，所有 LED 灯会同时快速闪烁，完成后，自动进入正常工作状态。

2、如果设备在 4G 快速网络恢复时并没有关机时，所有数据记录只存于 RA 中，待 4G 网络恢复后，执行断点续传补点；

10.功能描述

(1) 断点续传功能

①如设备 GPS 已定位，无 4G LTE 网络或信号差（信号值 CSQ<10），设备自动将 GPS 位置数据、姿态数据存于 RAM 与 FLASH 内存中，此时 LED 红灯快闪。

②待 4G LTE 网络恢复后开始断点续传功能，3 个 LED 指示灯同时快速闪烁（200ms 左右快闪烁）完成后恢复到正常功能状态。

(2) 终端采用工业级高稳定性 LTE 模块，内置 GSM 高灵敏度天线，支持 TCP/IP 数据传输，支持域名/IP 地址连接服务器；

(3) 内置大容量存储芯片，支持离线状态下数据存储及补传；当无人机在无线信号弱或者干扰严重的地方，设备会把无人机运行的数据暂时存储在 FLASH 内，当无线信号恢复正常之后，能补传这些数据，实现数据不遗漏。

(4) 内置 6 轴加速度传感器，融合精准加速度算法，实时获取无人机当前姿态等；

(5) 高灵敏度 GPS/BDS 双星定位模块，抗干扰的陶瓷天线，搜星信号更稳定，支持 A-GNSS 快速定位跟踪、同步授时。

11.硬件功能描述

项目	功能名称	有	无	功能描述	
电气特性	供电方式	●		电池供电	
	工作电压范围	●		DC 5V/500mA	
	工作电流	●		3.7V/平均 90mA	
	休眠电流	●		3.7V/小于 100uA	
	内置电池容量	●		500 mAh (3.7V 聚合物电池)	
环境特性	工作温度范围	●		-20°C - 75°C	
	储存温度范围	●		-30°C - 80°C	
	工作湿度范围	●		10%-85% RH 不凝结	
	通信频段		●		LTE/4G
			●		LTE-FDD:B1/B3/B5/B8
			●		LTE-TDD:B34/B38/B39/B40/B41
		●		GSM/2G	
		●		900/1800 MHz	
	SIM 卡	●		标准 SIM 卡	
	通信天线	●		内置天线	
	LTE 天线规格	●		FPC 天线	
	定位方式	●		北斗+GPS	
	冷启动时间	●		平均 32 秒	
	热启动时间	●		平均 2 秒	
	跟踪灵敏度	●		-162 dBm	
	定位天线	●		内置天线	
	天线规格	●		25mm * 25mm * 4mm	
	GPS 频段	●		L1: 1575.42±1.023MHz	
	北斗频段	●		B1: 1561.098±2.046MHz	
	卫星通道数	●		64	
	定位精度	●		<10m (1σ)	
	授时精度	●		<30ns (1σ)	
测速精度	●		<0.1m/s (1σ)		
外部接口	TYPE-C	●		设备 LOG 输出及软件下载口或 GPS 输出口	
外形规格	主机尺寸(长宽高)	●		60.2mm (L) *40mm (W) *22mm (H)	
	外壳材质	●		ABS 塑料	
	IP 防护等级	●		IP65	
	主机重量	●		约 41 克	



深圳市西博泰科电子有限公司



深圳市前海深港合作区南山街道兴海大道 3044 号信利康大厦 23DE



0755-29016202



www.xbteek.com