



ROHS, TS16949, ISO9001

ST802B-G20

GNSS导航定位接收机规格书

May, 2022



www.xbteek.com

修订记录

| 版本号 | 修订记录 | 日期 |
|---------|------|---------|
| Ver1.00 | 初建立 | 2022年5月 |

免责声明

本档提供有关深圳市西博泰科电子有限公司产品的信息。本档并未以暗示、禁止反言或其他形式转让本公司或任何第三方的专利、商标、版权或所有权或其下的任何权利或许可。除西博泰科在其产品的销售条款和条件中声明的责任之外，本公司概不承担任何其它责任，并且，西博泰科对其产品的销售和使用不作任何明示或暗示的担保，包括对产品的特定用途适用性、适销性或对任何专利权、版权或其它知识产权的侵权责任等，均不作担保。若不按手册要求连接或操作产生的问题，本公司免责。西博泰科可能随时对产品规格及产品描述作出修改，恕不另行通知。对于本公司产品可能包含某些设计缺陷或错误，一经发现将收入勘误表，并因此可能导致产品与已出版的规格有所差异。如客户索取，可提供最新的勘误表。

目录

| | |
|-----------------|---|
| 1 产品介绍..... | 4 |
| 1.1概述..... | 4 |
| 1.2产品性能..... | 4 |
| 1.3系统构成..... | 5 |
| 1.4关键指标..... | 5 |
| 2 技术指标..... | 6 |
| 2.1 电气极大值..... | 6 |
| 2.2运行条件..... | 6 |
| 2.3外形尺寸..... | 6 |
| 2.4 引脚功能描述..... | 7 |
| 3 包装和运输..... | 9 |
| 3.1包装尺寸..... | 9 |
| 3.2防静电要求..... | 9 |
| 4 订购信息..... | 9 |

1 产品介绍

1.1 概述

ST802B- G20 产品是一款高性能，面向车载导航定位领域的 GNSS 接收机 G-MOUSE，基于高集成度 SOC GNSS 接收机芯片，支持 GPS，BEIDOU, QZSS 以及卫星增强系统 SBAS(WAAS, EGNOS, GAGAN, MSAS)。

- ✓ 高集成度，单芯片接收机解决方案
- ✓ 标准 NMEA0183 协议
- ✓ 集成低噪声放大器、声表滤波器电路
- ✓ 集成高精度 0.5PPM TCXO 温补晶振
- ✓ 内置 Power On Reset，无需外围 Reset 电路

1.2 产品性能

ST802B- G20 由ABS树脂注塑成型具有抗冲击性、耐热性、耐低温性、耐化学药品性及电气性能优良，还具有易加工、制品尺寸稳定、表面光泽性好等特点，容易涂装、着色，还可以进行表面喷镀金属、电镀、等二次加工。

ST802B- G20 灵敏度高，不具备防火等级，ROHS 工艺，具备高性价比等特点，可广泛应用于车辆导航、定位监控、行车预警测速等。

1.3 系统构成

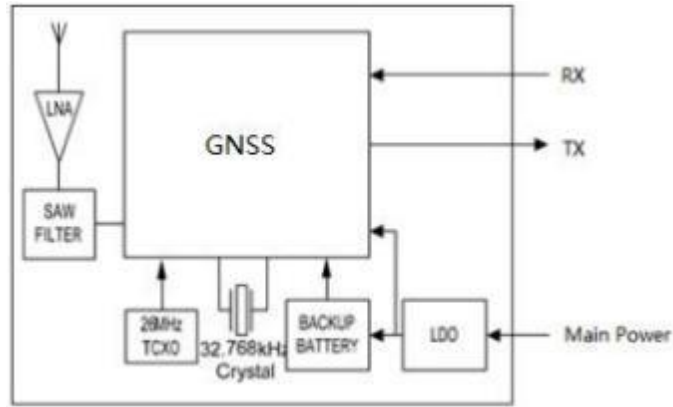


图 1-1 系统构成图

1.4 关键指标

| | | |
|---------------------|--|--|
| 频率 ¹ | GPS L1 1575.42MHz, C/A code; 北斗(COMPASS/BD2) B1 1561.098 MHz; | |
| 灵敏度 | 跟踪 | -159dBm |
| | 捕获 | -146dBm |
| 刷新频率 | 默认5Hz,支持1-5Hz | |
| 定位时间 ² | 热启动 | ≤1s |
| | 冷启动 | ≤36s |
| 水平定位精度 ³ | 自主定位 | 3m |
| | 广域差分 | 2.5m |
| 测速精度 ⁴ | 0.1 m/s | |
| 方位角精度 ⁴ | 0.5 degrees | |
| 高程限制 | > 18,000 m | |
| 速度限制 | > 515 m/s | |
| 加速度限制 | > 4G | |
| 输出协议 | NMEA 0183 | 1 1 5 2 0 0 bps, 8 data bits, no parity, 1 stop bits 1Hz: GGA, GLL, GSA, GSV, RMC, VTG |

1.支持 SBAS 和 QZSS;

2.所有卫星强度-130dBm;

3 .CEP, 50%, 24 小时静态, -130 dBm, > 6 SVs;

4.50% @ 30 m/

2 技术指标

2.1 电气极大值

| 参数 | 符号 | 最小值 | 最大值 | 单位 |
|-------------------|-----------|-----|------|----|
| 供电电压(VCC) | Vcc | 3.0 | 5.5 | V |
| 最大可承受 ESD 水平 (接触) | VESD(HBM) | | 2000 | V |
| 储存温度 | | -40 | +85 | °C |

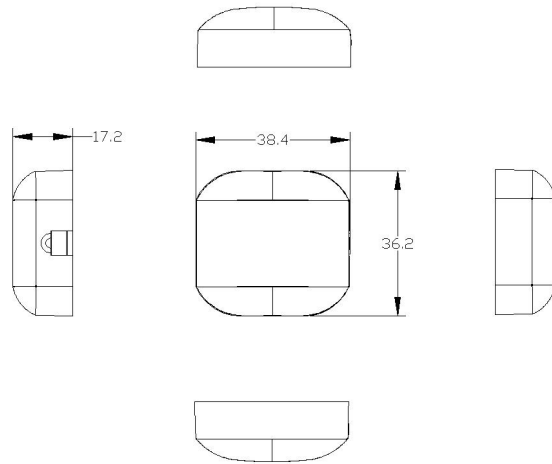
2.2 运行条件

| 参数 | 符号 | 最小值 | 典型值 | 最大值 | 单位 |
|----------|-------|-----|-----|-----|----|
| 供电电压 | Vcc | 3.0 | 3.3 | 5.5 | V |
| Vcc 峰值电流 | Ipeak | | 45 | | mA |
| 捕获阶段电流 | | | 51 | | mA |
| 跟踪阶段电流 | | | 37 | | mA |
| 运行温度 | | -30 | 25 | +85 | °C |

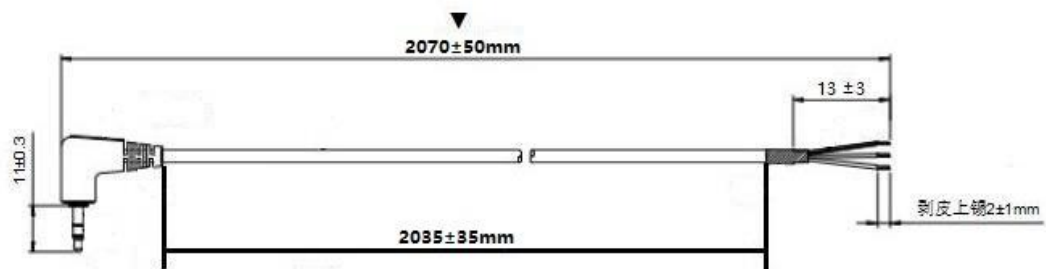
2.3 外形尺寸

| 参数 | 最小值 | 典型值 | 最大值 | 单位 |
|-----------------|-----|------|-----|----|
| 外壳长度 | | 36.2 | | 毫米 |
| 外壳宽度 | - | 38.4 | - | 毫米 |
| 外壳高度 (不含 3M 贴胶) | - | 17.2 | - | 毫米 |
| 3M 贴胶*厚度 | - | 1.9 | - | 毫米 |

| | | | | |
|----------|---|-----|---|----|
| 线缆直径 | - | 3.0 | - | 毫米 |
| 3.5MM耳机头 | - | 3.5 | - | 毫米 |
| 外露线缆长度 | - | 2.0 | - | 米 |



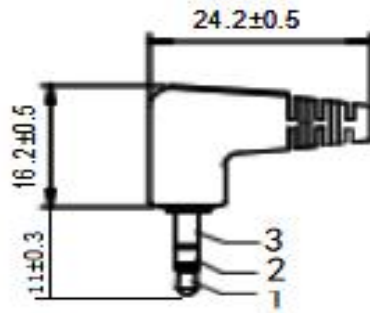
外壳尺寸



线长尺寸

2.4引脚功能描述

| 引脚 | 名称 | 类型 | 定义 |
|----|-----|----|-----------------------------------|
| 1 | VCC | P | 主电源 |
| 2 | TXD | O | 串口输出 (GPS to Host), UART/RS232 协议 |
| 3 | GND | G | 地 |



3 包装和运输

3.1 包装尺寸

ST802B- G20 提供两种包装方式:

(A) 外包装箱尺寸为 55(W)×36(D)×25(H)cm, 每 50PCS 为最小 MPQ, 每箱为 6 大袋, 标准 MOQ=300PCS。

(B) 外包装箱尺寸为 44(W)×43(D)×24(H)cm, 分 4 层包装, 每层 30PCS, 每箱 4 层, 每箱标准 MOQ= 120PCS。

3.2 防静电要求

ST802B- G20 模组为静电敏感产品, 使用时金属接头部分需要特别注意静电防护。



4 订购信息

| 订购型号 | 描述 | 主要频率 | 接口协议 | 接口配置 | 刷新频率 |
|------------|--------------|------------|------|----------|------|
| ST802B-G20 | GMOUSE 定位接收机 | GPS+BEIDOU | UART | 3.5MM耳机头 | 5Hz |

深圳市西博泰科电子有限公司



专注精准时空 助力智行天下

地址：广东省深圳市南山区前海信利康大厦23楼

网站：<http://www.xbteek.com>